

Kugelhahn–Absperrventil–Kombinationen KHAV Ball Valve–Shut-off Valve Combinations KHAV

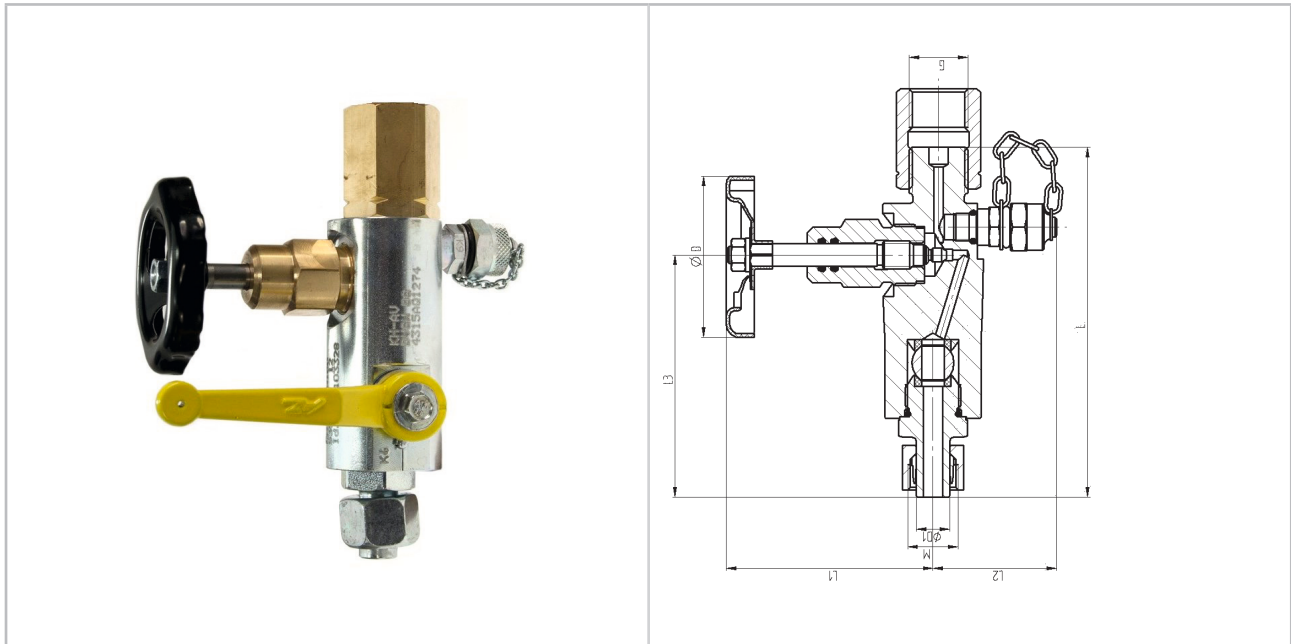


Abbildung ggf. abweichend · picture may be different

Material		Material	
Gehäuse	Stahl verzinkt Edelstahl	body	steel zinc coated stainless steel
Kugel	Edelstahl	ball	stainless steel
Schaltwelle	Stahl verzinkt Edelstahl	stem	steel zinc coated stainless steel
Kugeldichtung	PTFE	ball seat	PTFE
Schaltwellendichtung	O-Ring NBR	stem seal	O-ring NBR
Griff	Stahl, gelb pulverbeschichtet	handle	steel, yellow powder coated
Ventilspindel	Edelstahl	valve spindle	stainless steel
Spindelführung	Messing Edelstahl	spindle guide	brass stainless steel
Spindeldichtung	O-Ring NBR	spindle seal	O-ring NBR
Handrad	Stahlblech	handwheel	sheet steel
Anschlussstutzen	Stahl verzinkt Edelstahl	connection nozzle	steel zinc coated stainless steel
Spannmuffe	Messing	tension socket	brass
GMV	Stahl verzinkt Edelstahl	GMV	steel zinc coated stainless steel

Kugelhahn–Absperrventil–Kombinationen KHAV Ball Valve–Shut-off Valve Combinations KHAV

Merkmale	Details
<ul style="list-style-type: none"> ▶ Armaturenkombination zum Absperrn des Leitungssystems zum Manometer für Gase und weitere flüssige und gasförmige Medien im Rahmen der verwendeten Werkstoffe ▶ Nennweite: DN3,5 ▶ Betriebsdruck: PN100 ▶ Anschlüsse: <i>Eingang:</i> Schneidringanschluss nach ISO 8434 oder Rohrstützen BE12, <i>Ausgang:</i> Spannmuffe nach DIN 16283 mit Innengewinde G1/2" nach ISO 228-1 <i>Messanschluss:</i> GMV mit Gewinde S12 x 1,5 (passend zu GMV-MS) ▶ DVGW Registrierung für Brenngase nach DVGW G260 G260 der 1., 2. und 3. Gasfamilie: Betriebsdruck: PN100 Betriebstemperatur: –20 °C bis +60 °C ▶ Kennzeichnung mit Typ, DVGW, DN, PN und Ident-Nr. <p>auf Anfrage:</p> <ul style="list-style-type: none"> ▶ Prüfbescheinigung nach DIN EN 10204 	<ul style="list-style-type: none"> ▶ fitting combination to shut off the line system to a pressure gauge for gases and for other liquid and gaseous media verify material components ▶ nominal size: DN3,5 ▶ operating pressure: PN100 ▶ connections: <i>inlet:</i> cutting ring connection acc. to ISO 8434 or pipe socket BE12, <i>outlet:</i> tension socket acc. to DIN 16283 with female thread G1/2" acc. to ISO 228-1 <i>measuring connection:</i> GMV with thread S12 x 1,5 (suited to GMV-MS) ▶ DVGW certification for burnable gases acc. to DVGW G260 of the 1st, 2nd and 3rd gas family: operating pressure: PN100 operating temperature: –20 °C to +60 °C ▶ marking with type, DVGW, DN, PN and ident-no. <p>on request:</p> <ul style="list-style-type: none"> ▶ test certificate acc. to DIN EN 10204

KHAV KHAV										
Bezeichnung Type	D mm	D1 mm	L mm	L1 mm	L2 mm	L3 mm	G	M	kg	Bestell-Nr. Order-No.
KHAV Stahl verzinkt KHAV steel zinc coated										
KHAV-3,5-BE12-G1/2	60	12	124,5	76	41	86	1/2"	—	0,89	12-150-001
KHAV-3,5-12L-G1/2	60	12	124,5	76	41	86	1/2"	M18 x 1,5	0,89	12-150-002
KHAV-3,5-12S-G1/2	60	12	124,5	76	41	86	1/2"	M20 x 1,5	0,89	12-150-003
KHAV Edelstahl KHAV stainless steel										
KHAV-3,5-BE12-1.4571	60	12	124,5	76	41	86	1/2"	—	0,89	12-150-001-003
KHAV-3,5-12L-G1/2-1.4571	60	12	124,5	76	41	86	1/2"	M18 x 1,5	0,89	12-150-002-002
KHAV-3,5-12S-G1/2-1.4571	60	12	124,5	76	41	86	1/2"	M20 x 1,5	0,89	12-150-003-001